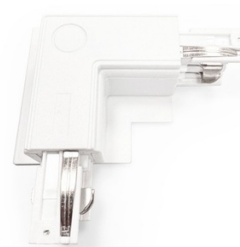


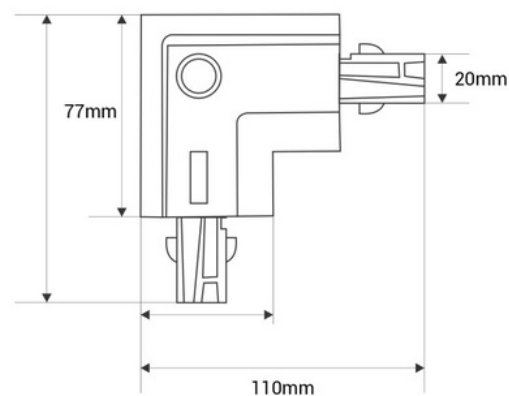
## Unión rígida en L para carril trifásico empotrable - 90° - DERECHA

Unión DERECHA a 90° para carriles trifásicos empotrables, perfecta para realizar giros precisos en instalaciones. Disponible en negro y blanco.



### Datos del producto

Color de carcasa	Blanco, Negro
Certificados	CE, ROHS
Garantía	10 años
Material	Aluminio, Policarbonato
Montaje	Empotrable
Tipo de Carril	Trifásico



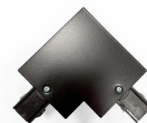
## Variantes de producto

Referencia

Atributos

BTTE-GB03-D-B

Color de carcasa: Blanco



BTTE-GB03-D-N

Color de carcasa: Negro

