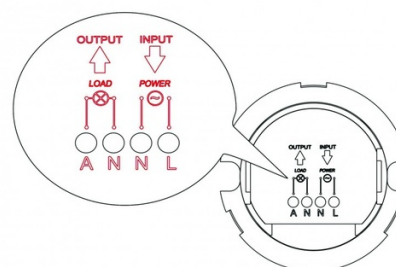


Connection-Wire Diagram

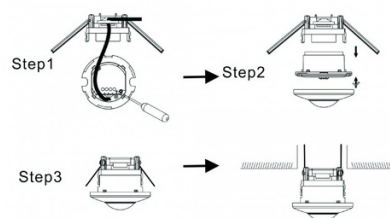


2 in 1 PIR motion sensor (surface/embeddable) - 360° - IP20

Ref. SP45

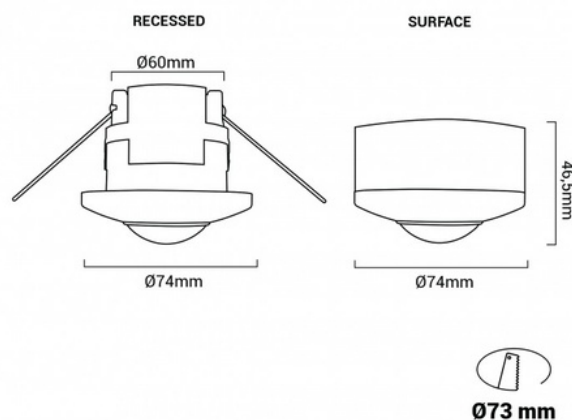
Den 2 i 1 PIR rörelsesensorn kan upptäcka rörelse inom en täckvinkel på 360°, ett avstånd av 16 meter och en höjd av 2,2 till 4 meter. Styr på- och av-funktionen för en eller flera LED-lampor (upp till 1000W totalt) och uppnår betydande energibesparingar. Det kan installeras både på ytan och infällt. Denna sensor möjliggör justering av olika parametrar som räckvidd, ljusnivå och tid, för att passa användarens behov.

Installation



Product data

Vinkel detektering (°)	360
Certifikat	CE, ROHS
Dimensioner (mm) LxLxh	Ø74x46.5
Skärddimensioner (mm)	Ø73
Frekvens (Hz)	50 - 60
Garanti	Enligt lagstadgad garanti: 3 år
IP	IP20
Montering	Inbyggd, Yta
Detekteringsområde (m)	16
Temperaturområde	-20°C ~ +40°C
Nominell Spänning (V)	220 - 240 V växelström
Användning utomhus	Nej
Användning Rekommenderad	Kontor, Parkering, Museer - Gallerier



Product variants

Reference

Attributes

SP45

