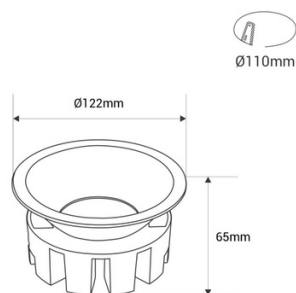




CCT
System
2700K-4000K-6500K



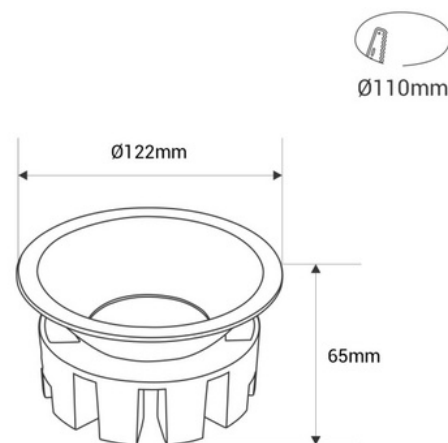
Downlight LED - 20W - CCT - Čip OSRAM - Rez Ø 110mm

20W zapustené LED svetlo, dostupné v dvoch farbách: bielej a čiernej. Obsahuje čip OSRAM a systém CCT, ktorý vám umožňuje vybrať si medzi farebnými teplotami 2700K-4000K-6500K. Ponúka vysokokvalitné osvetlenie, nízke oslnenie a trvanlivé materiály.



Product data

Farba krytu	Biely (použití), Čierny (použití)
T° svetla	CCT (použití)
Vysoký	65 mm
Šírka	Ø122mm
Uhol otvorenia (°)	36
Certifikáty	CE, ROHS
CRI	90-95
Vzdialenosť rezu (mm)	Ø110mm
Vodič	Externý
Účinnosť (Lm/w)	80
Záruka	5 rokov
IP	IP20
Kelvin (K)	4000, 6500, 2700
Materiál	Hliník
Materiálový difúzor	Polykarbonát
Výkon (W)	20
Nominálne napätie (V)	220 - 240 V AC
Typ LED	Čip OSRAM
Tón	CCT
UGR	UGR19
Verejné použitie	Nie
Životnosť (h)	20000



Product variants

Reference

Attributes

B1247-20W-CCT-B

Farba krytu : Biely (použit), T° svetla : CCT (použit)



B1247-20W-CCT-N

Farba krytu : Čierny (použit), T° svetla : CCT (použit)

