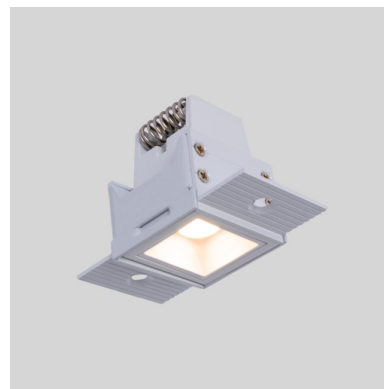


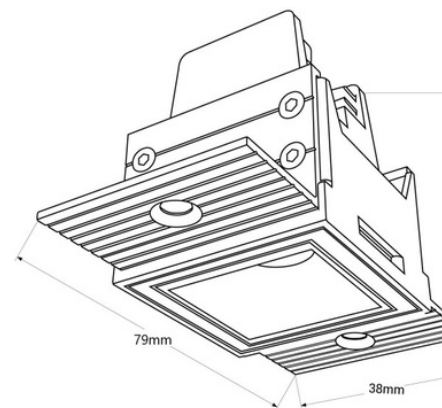
Lineárny LED bezrámový reflektor / integrácia - 2W - UGR18 - CRI90 - Čierna

Zapustené LED bodové svetlo, integrované do sadrokartónu, s výkonom 2W. Poskytuje estetický povrch, bez viditeľných hrán alebo chlopní. Incorporuje Osram LED čipy a KeGu ovládač. Vyniká nízkym indexom oslepenia (UGR<18) a vysokým indexom podania farieb (CRI>90). Dostupné v bielej a teplej bielej farbe (2700K) a neutrálnej bielej (4000K). ** 5-ročná záruka **



Product data

Farba krytu	Biely (použit), Čierny (použit)
T° svetla	2700°K (použit), 4000°K (použit)
Uhol otvorenia (°)	45
Certifikáty	CE, ROHS
CRI	90-95
Rozmery (mm) D×Š×V	79 x 38 x 49, 79 x 38 x 49
Rozmery rezu (mm)	42 x 41
Vodič	Externý, KeGu
Forma	Cuadrado
Záruka	5 rokov
IP	IP20
Kelvin (K)	4000, 2700
Materiál	Hliník
Materiálový difúzor	Polykarbonát
Montáž	Integrácia
Orientovateľný	Nie
Výkon (W)	2
Senor	Nie
Nominálne napätie (V)	220 - 240 V AC
Typ LED	Čip OSRAM
Tón	Neutrálna biela, Extra teplá biela
UGR	UGR18
Verejné použitie	Nie
Odporúčané použitie	Jedáleň, Spálne, Hotely, Kuchyne, Obchod, Obývacia izba, Múzeá - Galérie, Móda a maloobchod
Životnosť (h)	25000
Energetická efektívnosť	F
Nastaviteľné	Nie



Product variants

Reference

Attributes

B1219-2W-B-270

Farba krytu : Biely (použiť), T° svetla : 2700°K (použiť)



B1219-2W-B-BN

Farba krytu : Biely (použiť), T° svetla : 4000°K (použiť)



B1219-2W-N-270

Farba krytu : Čierny (použiť), T° svetla : 2700°K (použiť)



B1219-2W-N-BN

Farba krytu : Čierny (použiť), T° svetla : 4000°K (použiť)

