

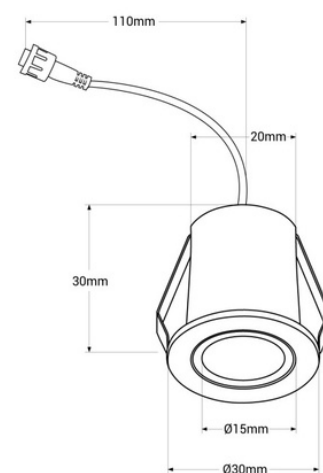
Spot LED încadrat circular 2W - Chip Osram - UGR18 - Tăiere Ø 25mm - Negru

2W circular LED downlight echipat cu cip LED Osram și driver Lifud. Se remarcă printr-un indice scăzut de strălucire (UGR<18) și un indice ridicat de redare a culorilor (CRI>90), oferind o iluminare de înaltă calitate și eficientă. Disponibil în ton cald alb (2700K).



Product data

Culoare carcasă	Alb (folosi), Negru (folosește)
T° de lumină	2700°K (utiliza)
Unghi de deschidere (°)	38
Certificatul	CE, ROHS
Clasă de eficiență energetică	G
CRI	90-95
Dimensiuni (mm) LxIxh	Ø 30 X 30, Ø 30x30
Dimensiuni de tăiere (mm)	Ø 25
Reglabil	Nu
Șofer	Extern, Lifud
Formă	Circular
Garantie	Conform garanției legale: 3 ani
IP	IP20
Kelvin (K)	2700
Lumeni (Lm)	42
Material	Aluminiu
Material difuzor	Policarbonat
Asamblare	Înglobat
Orientabil	Nu
Putere (W)	2
Sensor	Nu
Tensiune Nominală (V)	220 - 240 V AC
Tonalitate	Alb extra cald
UGR	UGR18
Utilizare Externă	Nu
Utilizare Recomandată	Hoteluri, Comerț, Sala, Muzee - Galerii, Modă și retail, Uși, Bijuterii, Mobilier, Crame și vinoteci



Product variants

Reference

Attributes

B1225-R-B-270

Culoare carcasă: Alb (folosi), T° de lumină : 2700°K (utiliza)



B1225-R-N-270

Culoare carcasă: Negru (folosește), T° de lumină : 2700°K (utiliza)

