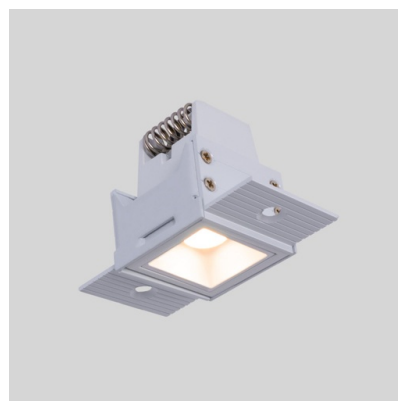


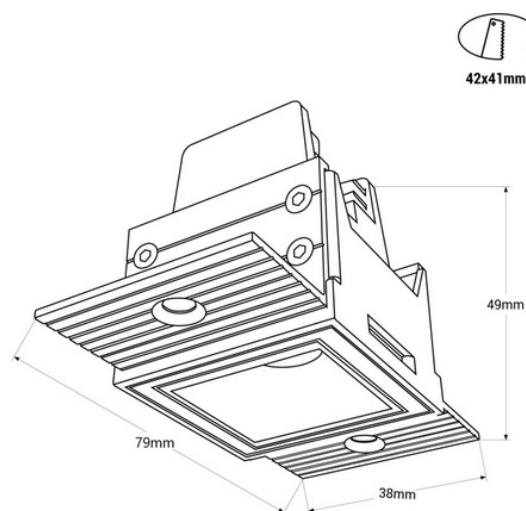
Reflektor liniowy LED bez wykończenia / integracja - 2W - UGR18 - CRI90 - Czarny

Wbudowana lampa LED, do zabudowy w suchym tynku, o mocy 2W. Zapewnia estetyczne wykończenie, bez widocznych krawędzi czy zakładek. Incorporates Chip LED Osram i sterownik KeGu. Wyróżnia się niskim wskaźnikiem ośnienia (UGR<18) oraz wysokim wskaźnikiem odwzorowania barw (CRI>90). Dostępne w odcieniach białym i ciepłej bieli (2700K) oraz bieli neutralnej (4000K). ** 5-letnia Gwarancja **



Product data


Kolor obudowy	Biały (użyj), Czarny (użyj)
T° światła	2700°K (użyj), 4000°K (użyj)
Kąt otwarcia (°)	45
Certyfikaty	CE, ROHS
CRI	90-95
Wymiary (mm) LxIxh	79 x 38 x 49, 79 X 38 X 49
Wymiary cięcia (mm)	42 x 41
Kierowca	Zewnętrzny, KeGu
Forma	Cuadrado
Gwarancja	5 lat
IP	IP20
Kelwin (K)	4000, 2700
Materiał	Aluminium
Materiał dyfuzor	Poliwęglan
Montaż	Integracja
Orientowalny	Nie
Moc (W)	2
Czujnik	Nie
Napięcie nominalne (V)	220 - 240 V AC
Rodzaj LED	Chip OSRAM
Tonacja	Neutralna biel, Extra ciepła biel
UGR	UGR18
Użycie zewnętrzne	Nie
Zalecane użycie	Stołówka, Sypialnie, Hotele, Kuchnie, Handel, Salon, Muzea - Galerie, Moda i detal
Żywotność (h)	25000
Klasa efektywności energetycznej	F



ściemniálny

Nie

Product variants

Reference	Attributes	
B1219-2W-B-270	Kolor obudowy : Biały (użyj), T° światła : 2700°K (użyj)	
B1219-2W-B-BN	Kolor obudowy : Biały (użyj), T° światła : 4000°K (użyj)	
B1219-2W-N-270	Kolor obudowy : Czarny (użyj), T° światła : 2700°K (użyj)	
B1219-2W-N-BN	Kolor obudowy : Czarny (użyj), T° światła : 4000°K (użyj)	