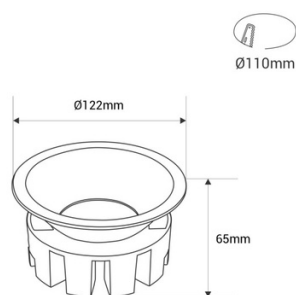




CCT
System
2700K-4000K-6500K



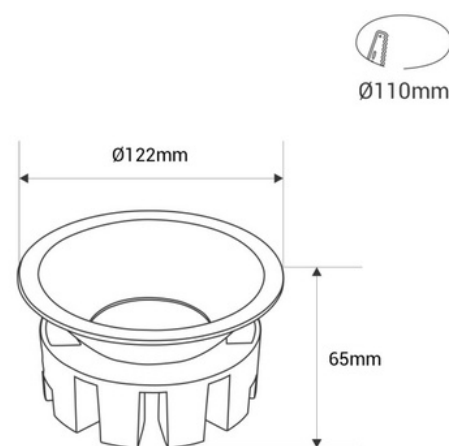
LED inbouwspot - 20W - CCT - OSRAM Chip - Zaagmaat Ø110mm

Inbouw LED downlight van 20W, beschikbaar in twee kleuren: wit en zwart. Bevat chip OSRAM en CCT-systeem waarmee je kunt kiezen tussen de tinten 2700K-4000K-6500K. Biedt verlichting van hoge kwaliteit, met een lage verblindingsfactor en duurzame materialen.



Product data

| | |
|------------------------|--------------------------------|
| Kleur van de behuizing | Wit (gebruik), Zwart (gebruik) |
| T° van licht | CCT (gebruiken) |
| Hoog | 65mm |
| Breedte | Ø122mm |
| Openingse_angle (°) | 36 |
| Certificaten | CE, ROHS |
| CRI | 90-95 |
| Snijdistance (mm) | Ø110mm |
| Bestuurder | Exterieur |
| Efficiëntie (Lm/w) | 80 |
| Garantie | 5 jaar |
| IP | IP20 |
| Kelvin (K) | 4000, 6500, 2700 |
| Materiaal | Aluminium |
| Materiaal diffuser | Polycarbonaat |
| Vermogen (W) | 20 |
| Nominale Spanning (V) | 220 - 240 V AC |
| Type LED | Chip OSRAM |
| Toonladder | CCT |
| UGR | UGR19 |
| Buiten gebruik | Nee |
| Houdbaarheid (u) | 20000 |



Product variants

Reference

Attributes

B1247-20W-CCT-B

Kleur van de behuizing : Wit (gebruik), T° van licht : CCT (gebruiken)



B1247-20W-CCT-N

Kleur van de behuizing : Zwart (gebruik), T° van licht : CCT (gebruiken)

