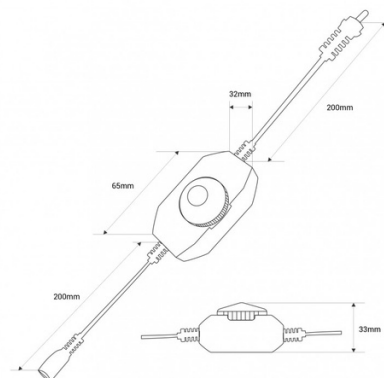


Dimmer per striscia LED monocolor 12-24V DC - 2A

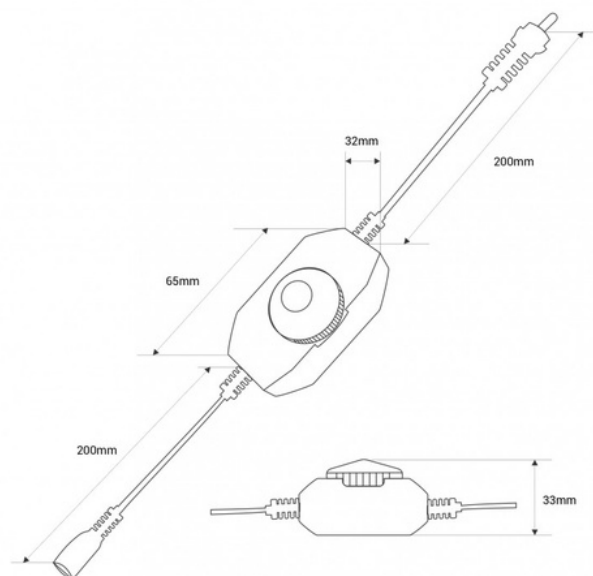
Ref. B1616

Dimmer per strisce LED monocromatiche a 12-24V CC. Questo regolatore di potenza ti consente di variare l'intensità della luce emessa dalle strisce LED monocromatiche. Uscita: 2 Ampere



Dati del prodotto

Certificati	CE, ROHS
Classe di efficienza energetica	E
Connettività	Mediante cablaggio
Controllo del colore	Monocromo
Dimensioni (mm) LxIxh	65x32x33
Frequenza d'uso	normale
Garanzia	Secondo la garanzia legale: 3 anni
Massima intensità (A)	2
IP	IP20
Materiale	Plastica
Numero di canali	1
Potenza (W)	24-48 max.
Intervallo di temperatura	-20°C ? +60°C
Sensore	No
Tensione di uscita (V)	12 - 24
Tensione Nominale (V)	12-24V CC
Uso Esterno	No
Vita utile (h)	25.000



Varianti di prodotto

Riferimento

Attributi

B1616

