

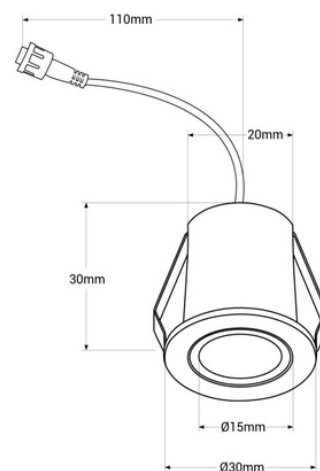
Downlight LED rotondo da incasso 2W - Chip Osram - UGR18 - Taglio Ø 25mm - Nero

Plafoniera LED circolare 2W equipaggiata con chip LED Osram e driver Lifud. Si distingue per il suo basso indice di abbagliamento (UGR<18) e l'alto indice di resa cromatica (CRI>90), fornendo un'illuminazione di alta qualità ed efficiente. Disponibile in tonalità bianca calda (2700K).



Dati del prodotto

Colore della scocca	Bianco (usare), Nero (usare)
T° di luce	2700°K (usa)
Angolo di apertura (°)	38
Certificati	CE, ROHS
Classe di efficienza energetica	G
CRI	90-95
Dimensioni (mm) LxIxh	Ø 30 X 30, Ø 30x30
Dimensioni di taglio (mm)	Ø 25
Regolabile in luminosità	No
Autista	Esterno, Lifud
Forma	Circolare
Garanzia	Secondo la garanzia legale: 3 anni
IP	IP20
Kelvin (K)	2700
Lumen (Lm)	42
Materiale	Alluminio
Materiale diffusore	Policarbonato
Montaggio	Incastonabile
Orientabile	No
Potenza (W)	2
Sensore	No
Tensione Nominale (V)	220 - 240 V CA
Tonalità	Bianco extra caldo
UGR	UGR18
Uso Esterno	No
Uso Raccomandato	Hotel, Commercio, Salotto, Musei - Gallerie, Moda e retail, Armadi, Gioiellerie, Mobili, Cantine e enoteche



Varianti di prodotto

Riferimento

Attributi

B1225-R-B-270

Colore della scocca: Bianco (usare), T° di luce : 2700°K (usa)



B1225-R-N-270

Colore della scocca: Nero (usare), T° di luce : 2700°K (usa)

