



Driver dimmerabile DALI + 1/0-10V + PUSH - 9-42V DC - Multicorrente (200-500mA)

Ref. PE-N20DA42

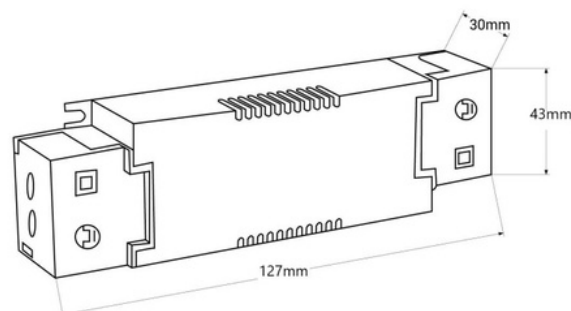
Driver monocolore a corrente costante che consente la regolazione DALI, 1/0-10V e PUSH. Accetta una tensione di ingresso di 9-42V e supporta un massimo di 500mA. Corrente multi-regolabile tramite DIP Switch.

200/250/280/300/350/400/450 e 500 mA



Dati del prodotto

Certificati	CE, ROHS
Dimensioni (mm) LxIxh	127 x 43 x 30
Frequenza (Hz)	50 - 60
Garanzia	Secondo la garanzia legale: 3 anni
IP	IP20
Materiale	Plastica
Intervallo di temperatura	-20°C ~ +45°C
Sistema di controllo	DALI, SPINGERE, 0-10V / 1-10V
Tensione di uscita (V)	9 - 42
Tensione Nominale (V)	100 - 250
Uso Esterno	No



Varianti di prodotto

Riferimento

Attributi



PE-N20DA42