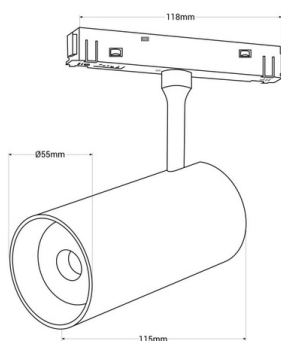




18W



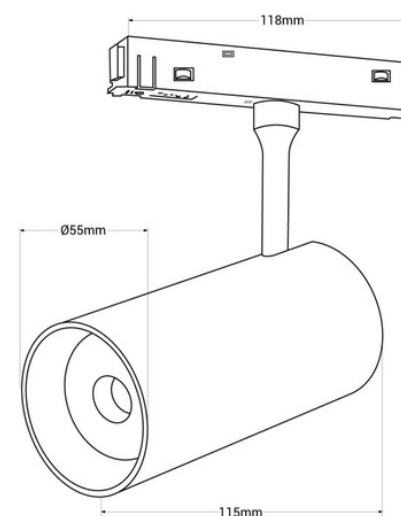
## LED spotlight for magnetic track 48V - 18W - White

A mágneses sínhez készült LED reflektor 18W-os változata egy korszerű designnal rendelkező, csúcstechnológiás lámpatest, amely tökéletes megoldást jelent a kiemelt világítás megvalósítására. A telepítése nagyon egyszerű, a termék alapját a sínre helyezve, szerszámok nélkül történik. A 360°-os vízszintes forgási szöggel és 110°-os függőleges szöggel lehetővé teszi, hogy a fény sugárzását a kívánt pontra irányítsuk. Ezenkívül magas színvisszaadási indexének (CRI>90) köszönhetően a színeket nagy hűséggel képes megjeleníteni, hasonlóan a természetes fényhez. Elérhető fekete színben és két árnyalatban: meleg fehér és semleges fehér.



### Product data

Ház színe	Fehér (használni), Fekete (használ)
T° fény	2700°K (használni), 4000°K (használat)
Tanúsítványok	CE, ROHS
IP	IP20
Kelvin (K)	4000, 2800
Lumének (Lm)	1400
Anyag	Alumínium
Teljesítmény (W)	18
Névleges Feszültség (V)	48V
Vágány típusa	Magnetikus
Tonalitás	Meleg fehér, Semleges fehér
Külső használatra	Nem
Energhatékonyági osztály	F
Dimenziók (mm) HxLxsz	ø55x115
Garancia	Jogi garancia szerint: 3 év
Ajánlott HasználatÉtkező, Szállodák, Konyhák, Kereskedelem, Szalon, Múzeumok - Galériák, Divat és kiskereskedelem	
Élettartam (h)	25000



## Product variants

**Reference**                      **Attributes**

PMC-18W-B-BC                      Ház színe : Fehér (használni), T° fény : 2700°K (használni)



PMC-18W-B-BN                      Ház színe : Fehér (használni), T° fény : 4000°K (használat)



PMC-18W-N-BC                      Ház színe : Fekete (használni), T° fény : 2700°K (használni)



PMC-18W-N-BN                      Ház színe : Fekete (használni), T° fény : 4000°K (használat)

