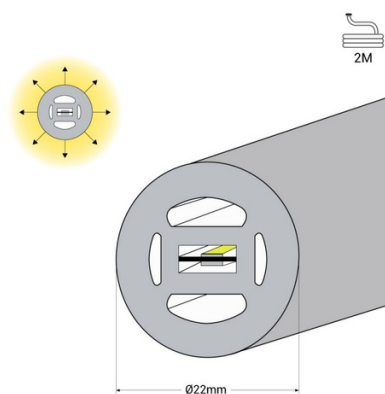


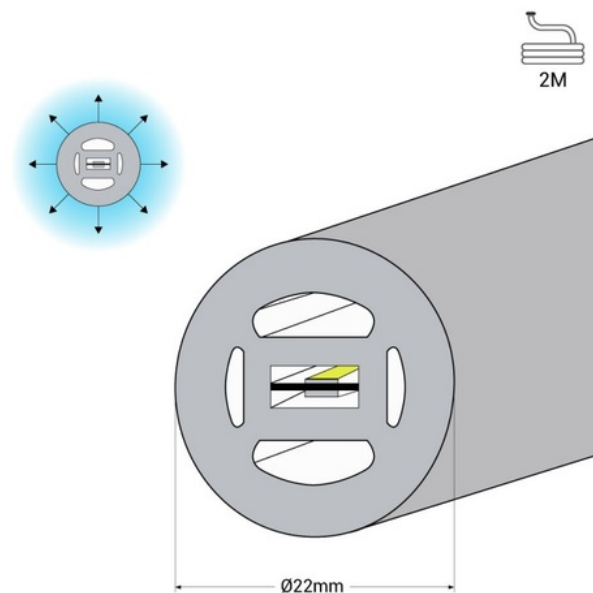
Néon LED flexible circulaire à 360° - Ø22mm - 2 mètres - 24V DC - 240Ch/m - 19,2W/m - IP65

Le LED néon flexible 360° permet un éclairage décoratif à fort impact visuel. En intégrant une bande LED double, elle dispose d'une haute densité de puces LED SMD2835 (240 puces/m), garantissant un éclairage puissant, stable et uniforme. Disponible en blanc chaud, blanc neutre et blanc froid, il émet de la lumière sur toute sa surface, permettant une installation dans diverses positions, y compris autour d'objets. Sa classification de protection IP65 permet une utilisation en extérieur et garantit sa durabilité.



Caractéristiques du produit

T° de lumière	3000°K (utiliser), 4000°K (utiliser), 6000K (utiliser)
Angle d'ouverture (°)	360°
Certificats	CE, ROHS
CRI	90-95
Dimensions (mm) Lxlxh	Ø22x2000
Efficacité (Lm/w)	79
Garantie	Selon la garantie légale : 3 ans
IP	IP65
Kelvin (K)	3000, 4000, 6000
Matériau	Silicone
N° de chips/mètre	240
Puissance/m (W/m)	19,2
Tension Nominale (V)	24V CC
Type de LED	SMD 2835
Tonalité	Blanc chaud, Blanc froid, Blanc neutre
Usage extérieur	Oui
Utilisation recommandée	Salle à manger, Hôtels, Commerce, Restaurants, Salon



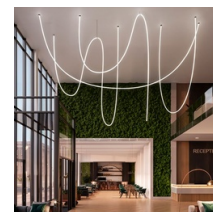
Variantes du produit

Référence

Attributs

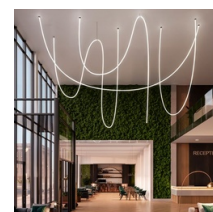
NSD22-2M-BC

T° de lumière : 3000°K (utiliser)



NSD22-2M-BF

T° de lumière : 6000K (utiliser)



NSD22-2M-BN

T° de lumière : 4000°K (utiliser)

