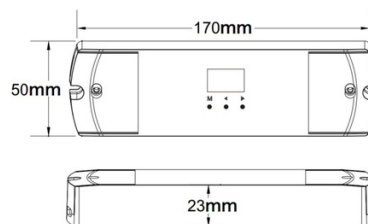
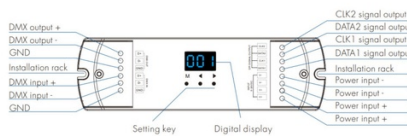


Mechanical Structures and Installations

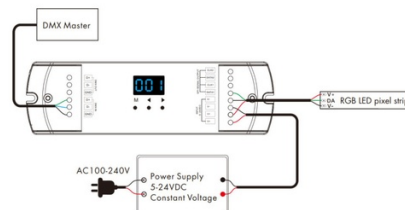


Αποκωδικοποιητής DMX512 σε SPI Pixel 5-24V DC - Ελεγκτής RF

Ref. SK-DS-L

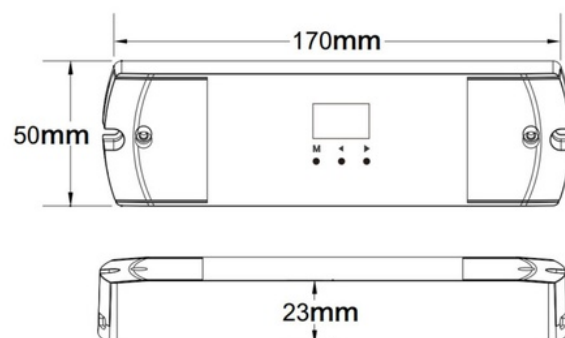
Ο μετατροπέας DMX512 σε SPI LED μετατρέπει τα σήματα DMX σε σήματα SPI για τον έλεγχο έξυπνων ή ψηφιακών RGB ή RGBW LED ταινιών. Λειτουργεί επίσης ως RF controller, επιτρέποντάς σας να το συνδυάσετε με ένα ασύρματο τηλεκοντρόλ 2.4GHz για βολικό και ασύρματο έλεγχο. Διαθέτει μια ψηφιακή οθόνη και είναι συμβατή με διάφορους τύπους LED IC τσιπ. Σας επιτρέπει να δημιουργήσετε μια ευρεία ποικιλία εντυπωσιακών και προσαρμοσμένων εφέ φωτισμού για τα έργα σας.

Wiring Diagram



Product data

Πιστοποιητικά	ΚΕ, ΡΟΗ
Σύνδεση	Ραδιοσυχνότητα, DMX
Έλεγχος χρώματος	RGB, RGBW
Εγγύηση	5 χρόνια
Διεύθυνση IP	IP20
Εύρος θερμοκρασίας	-30°C ~ +55°C
Ονομαστική Τάση (V)	5-24V
Εξωτερική Χρήση	Όχι



Product variants

Reference

Attributes

SK-DS-L

