



Safety and EMC	
EMC standard (EMC)	ETSI EN 301 489-1 V2.2.3 ETSI EN 301 489-17 V3.2.4
Safety standard	EN 61348-1:2015+A1:2021 EN 61348-2-13:2014+A1:2017
Radio Equipment(REL)	ETSI EN 300 328 V2.2.2
Certification	CE, EMC, RED



CCT Controller - 12-36V DC - 2 channels - 15A/channel - RF 2.4GHz - PUSH dimmer - Skydance

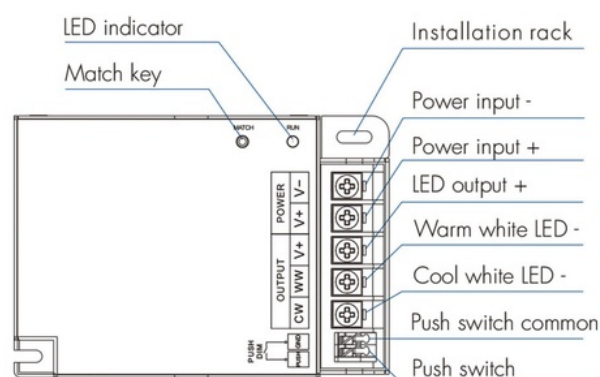
Ref. SK-V2-X

Ovladač CCT pro 2 kanály pro LED osvětlení 12-36V. Nabízí hladké stmívání od 0 do 100 % bez blikání a je kompatibilní s dálkovými ovladači CCT nebo monofunkčními RF 2.4GHz Skydance. Se funkcemi auto-přenosu a auto-synchronizace, které umožňují efektivní a synchronizovanou kontrolu. Je regulovatelný pomocí PUSH.



Product data

Vysoko	24,5 mm
Šířka	75mm
Certifikáty	CE, ROHS
Ukončení	RF
Kontrolní vzdálenost	15min
Záruka	5 let
Maximální intenzita (A)	15A/CH
IP	IP20
Široký	107 mm
Počet kanálů	2
Výkon (W)	2x(180-540)W
Teplotní rozsah	-30 °C ~ +55 °C
Nominální napětí (V)	12-36V DC
Pouze pro vnější použití	Ne



Product variants

Reference

Attributes

SK-V2-X

