

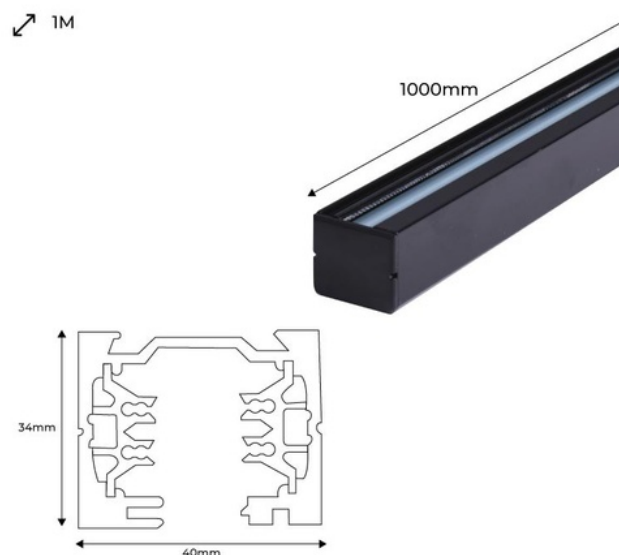
Three-phase rail for LED spotlights - 1 meter bar

Trifazna šina dužine 1 metar omogućava instalaciju LED svjetala i lako njihovo pomjeranje prema potrebama. Sastoji se od aluminijskog profila dostupnog u dvije boje (bijela ili crna), s 3 električne linije koje omogućavaju tri neovisna uključivanja na istoj šini. Na taj način, pruža veliku svestranost za različito uključivanje i isključivanje rasvjetnih tijela, u skladu s potrebama. Podnosi maksimalno 16A. **Uključuje pokretač hranjenja i završni čep**



Product data

| | |
|-----------------------|--------------------------------------|
| Boja kućišta | Bijelo (koristiti), Crno (koristiti) |
| Certifikati | CE, ROHS |
| Garancija | 3 godine |
| maksimalna jačina (A) | 15 |
| IP | IP20 |
| Montiranje | Površina, Obustava |
| Najveća snaga (W) | 3900 |
| Nominelni Napon (V) | 220 - 250 V AC |
| Tip kolosijeka | Trofazni |
| Spoljna upotreba | Ne |



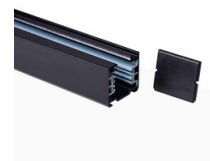
Product variants

Reference

Attributes

BTT-100-B

Boja kućišta: Bijelo (koristiti)



BTT-100-N

Boja kućišta: Crno (koristiti)

